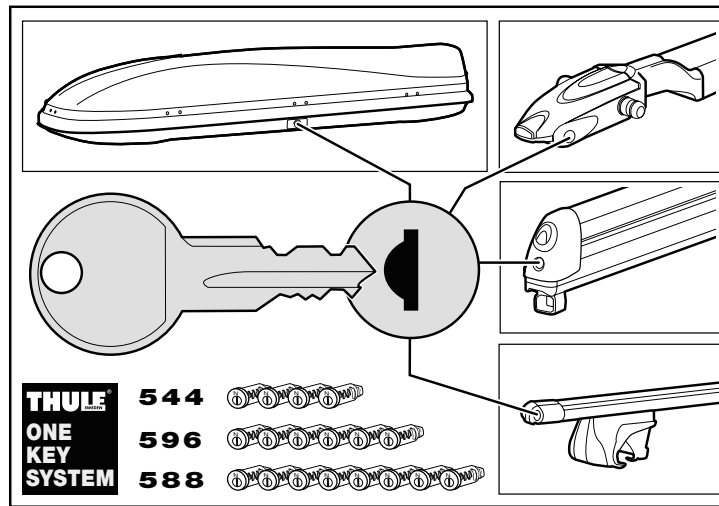
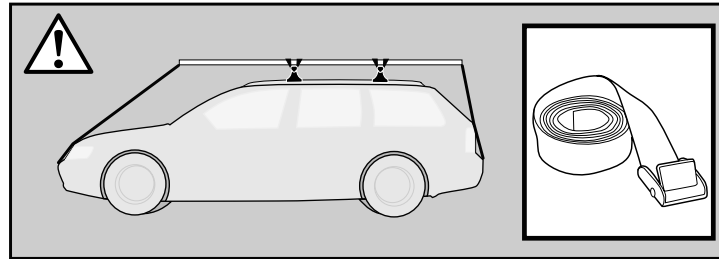
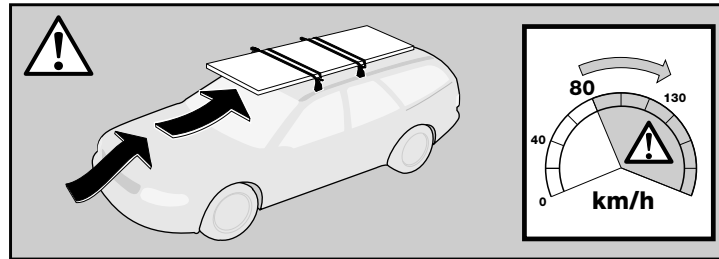
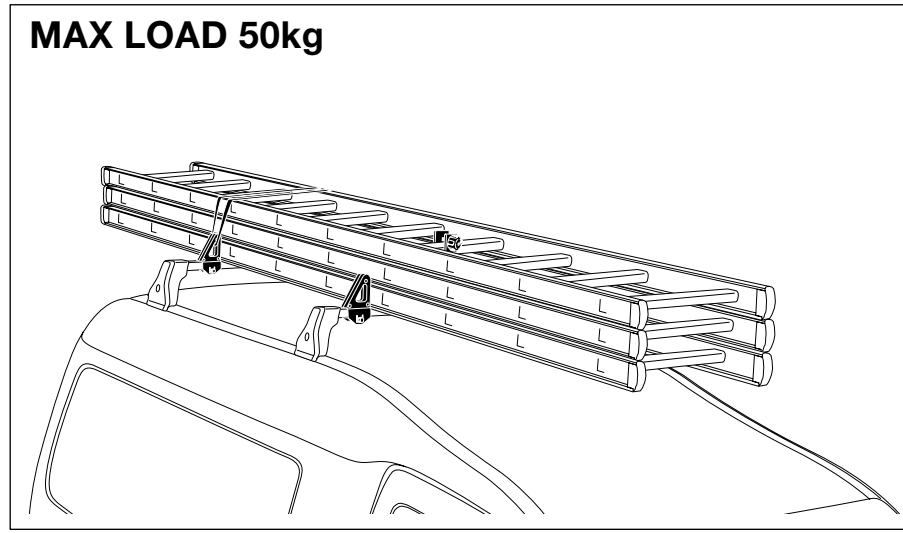


MAX LOAD 50kg



<b>THULE</b>	<b>544</b>	
<b>ONE</b>	<b>596</b>	
<b>KEY</b>	<b>588</b>	
<b>SYSTEM</b>		

Se não houver instruções no seu idioma, entre em contato com os funcionários do estabelecimento para obter informações

Eğer talimatlar dilinizde basılı değilse, lütfen atölye personelinden bilgi isteyiniz.

Αν οι οδηγίες δεν εκτυπώνονται στη γλώσσα σας, παρακαλούμε ζητήστε πληροφορίες από το προσωπικό του καταστήματος.

ถ้าไม่มีคำแนะนำในภาษาของคุณ โปรดติดต่อพนักงานในร้านเพื่อขอข้อมูล

**THULE**  
SWEDEN

Box 69, 330 33 Hillerstorp, SWEDEN  
www.thule.com

**THULE**<sup>®</sup>  
SWEDEN

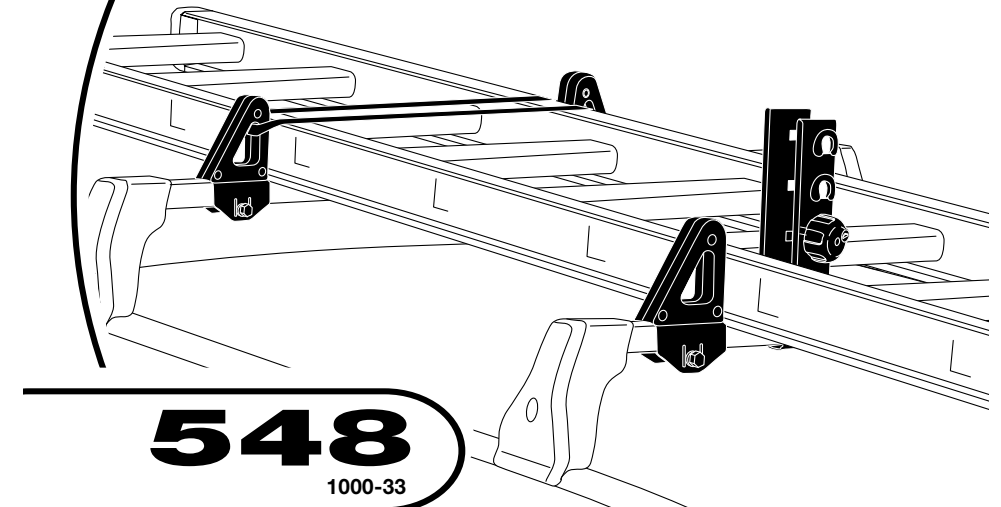
- S** Monteringsanvisning
- GB** Fitting instructions
- D** Montageanleitung
- F** Instructions de montage
- NL** Montage-instructies
- FIN** Asennusohje
- E** Instrucciones de montaje
- I** Istruzioni per il montaggio
- CZ** Návod na montáž
- PL** Instrukcja montażu
- HU** Szerelési utasítások
- RU** Инструкции по установке
- EST** Paigalduseeskirjad
- SLO** Navodila za pritrdjevanje

한국어 장착 지침

日本語 取扱(取付)説明書

中文 安装说明

**LADDER  
CARRIER**



**548**

1000-33



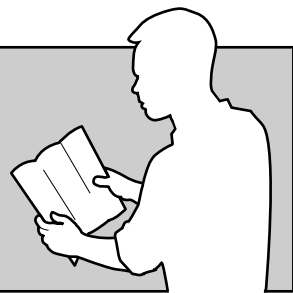
**Follow me...**

425-3DT2/501-6222-03



**THULE**  
SWEDEN

S Sakerhetsföreskrifter  
GB Safety regulations  
D Sicherheits-Vorschriften  
F Instructions importantes  
NL Veiligheidsvoorschriften  
FIN Turvallisuusohjeet  
E Reglas de seguridad  
I Norme di sicurezza  
CZ Návod na montáž  
PL Warunki bezpieczeństwa  
PT Normas de segurança  
GR Κοινωνική Αποδοχή  
TR Güvenlik Kuralları  
HU Biztonsági előírások  
RU Инструкция по безопасности  
HR Priručnik sigurnosti  
EST Ohutusjuhised  
LIT Saugumo taisyklės  
LAT Drošības noteikumi  
SLO Varnostna priročnik  
KOR 안전사용지침서  
THAI 指 引 書  
台灣 安全使用說明書



**1**

**2**

**Thule Fit Tips!**

- x1
- x4
- x1
- x1
- x1
- x3
- x3
- x1
- x1
- x1
- x1
- x1
- x2

**3**

**4**

**5**